

SIMBOLOGIA

ATARJEA EXISTENTE	
ATARJEA	
TUBERIA DE PEAD	
COLECTOR "A"	
COLECTOR "B"	
CABEZA DE ATARJEA	
POZO DE VISITA COMUN	
BRODGESTOR	
NUMERO DE POZO	
POZO DE CAIDA ADOSADA	
POZO DE CAIDA LIBRE	
LONGITUD-PENDIENTE AL MILLAR, DIAMETRO	

DATOS DE PROYECTO	
POBLACION ULTIMO CENSO (INEGI 2010)	235 Habs.
POBLACION PROYECTO	302 Habs.
DOTACION	150.00 L.H.D.
APORTACION	120.00 L.H.D.
SISTEMA	SEPARADO AGUAS NEGRAS
FORMULAS	HARMON Y MANNING
LONGITUD DE LA RED	L = 6.474.68 M.L.
NATURALEZA DEL SITIO DE VERTIDO	BARRANCA
SISTEMA DE ELIMINACION	GRAVEDAD
COEFICIENTE DE PREVISION O SEGURIDAD	1.5
VELOCIDADES	0.30 MSEG.
MINIMA	3.00 Y 5.00 MSEG.
GASTOS	0.21 L.P.S.
MINIMO	0.42 L.P.S.
MEDIO DIARIO	1.59 L.P.S.
MAXIMO INSTANTANEO	2.39 L.P.S.
MAXIMO EXTRAORDINARIO	2.39 L.P.S.

ESPECIFICACIONES DE CONSTRUCCION

- La Normatividad aplicada es la que rige actualmente por parte de la Comisión Nacional del Agua y será la misma con la que deberá ser construida la obra.
- En la Red de Atarjeas la tubería será de concreto simple y PEAD con junta Hermética y deberá cumplir con las pruebas de hermeticidad establecidas en la Norma NOM-001-CNA-1995
- En las Descargas Domiciliarias toda la tubería será de Concreto Simple con Junta Hermética y deberá cumplir con las pruebas de hermeticidad establecidas en la Norma NOM-001-CNA-1995
- Todos los pozos de Visita serán Aplanados y deberá cumplir también con la prueba de hermeticidad establecida en la Norma NOM-001-CNA-1995
- En todos los tramos donde NO se indica diámetro, este corresponde a 25 cm.
- En el tramo del pozo No. 51 al 65 se requiere realizar un relleno de material producto de excavación o de banco según sea el caso para generar un revestimiento con altura promedio de 20 cm y en todo el ancho de la calle (8.00 m) en una longitud de 40 m para cumplir con el colchon y proteger la tubería de concreto lo anterior con la finalidad de no generar una profundidad excesiva.
- En el tramo del pozo No. 83 al 84 se requiere realizar un relleno de material producto de excavación o de banco según sea el caso para generar un revestimiento con altura promedio de 20 cm y en todo el ancho de la calle (8.00 m) en una longitud de 30 m para cumplir con el colchon y proteger la tubería de concreto lo anterior con la finalidad de no generar una profundidad excesiva.

CANTIDADES DE OBRA

CONCEPTO	RECIBO DE MATERIALES (DESCARGAS)	RECIBO DE OBRAS (DESCARGAS)	DESCARGAS (DESCARGAS)
LIMPIEZA Y TRAZO	1,447.12	2,861.47	487.20
CORTE DE PAVIMENTO HIDRAULICO	-	-	-
DEMOLICION DE PAVIMENTO HIDRAULICO	-	-	-
REPOSICION DE PAVIMENTO HIDRAULICO	-	-	-
EXCAVACION MED. MECANICOS PIZANIAS EN MATERIAL TIPO II DE 0 a 6 m. DE PROFUNDIDAD	-	-	6,884.60
EXCAVACION A MANO PIZANIAS EN MAT. TIPO II	-	-	871.58
CAMA DE ARENA	144.71	280.15	-
CAMA CON MATERIAL SELECCIONADO DE EXCAVACION	-	-	48.72
RELLENO COMPACTADO CON PISON. MAT. EXCAVADO	1,813.01	204.43	-
RELLENO COMPACTADO CON PISON. MAT. DE BANCO	1,951.98	-	-
RELLENO COMPACTADO CON BALANRA. MAT. EXG.	-	-	4,689.30
POZOS DE VISITA TIPO COMUN DE 0.70 - 1.00 m.	1.00	-	1 Pozo
POZOS DE VISITA TIPO COMUN DE 1.00 - 1.25 m.	7.00	-	7 Pozos
POZOS DE VISITA TIPO COMUN DE 1.25 - 1.50 m.	8.00	-	8 Pozos
POZOS DE VISITA TIPO COMUN DE 1.51 - 1.75 m.	1.00	-	1 Pozo
POZOS DE VISITA TIPO COMUN DE 1.75 - 2.00 m.	1.00	-	1 Pozo
POZOS DE VISITA TIPO COMUN DE 2.01 - 2.25 m.	1.00	-	1 Pozo
POZOS DE VISITA TIPO COMUN DE 2.25 - 2.50 m.	2.00	-	2 Pozos
POZOS DE VISITA TIPO COMUN DE 2.51 - 3.00 m.	2.00	-	2 Pozos
POZOS DE VISITA TIPO COMUN DE 3.01 - 3.25 m.	1.00	-	1 Pozo
POZOS DE VISITA TIPO COMUN DE 3.25 - 3.50 m.	2.00	-	2 Pozos
POZOS DE VISITA TIPO COMUN DE 3.51 - 3.75 m.	1.00	-	1 Pozo
POZOS DE VISITA TIPO COMUN DE 3.75 - 4.00 m.	1.00	-	1 Pozo
POZOS DE VISITA TIPO COMUN DE 4.01 - 4.25 m.	1.00	-	1 Pozo
POZOS DE VISITA TIPO COMUN DE 4.25 - 4.50 m.	1.00	-	1 Pozo
CAMA ADOSADA	-	-	1 Pozo
BROCALES Y TAPAS DE CONCRETO	105.00	-	JCS
DESCARGAS DOMICILIARIAS	-	-	145.00

CANTIDADES DE TUBERIA

CONCEPTO	RECIBO DE MATERIALES (DESCARGAS)	RECIBO DE OBRAS (DESCARGAS)	DESCARGAS (DESCARGAS)
TUBERIA CONCRETO JUNTA HERMETICA DE 20 cm. Ø	1,700.00	201.00	-
TUBERIA CONCRETO JUNTA HERMETICA DE 30 cm. Ø	-	206.00	-
TUBERIA DE PEAD DE 20.04 cm. Ø	4,700.00	1,070.00	-
TUBERIA DE CONCRETO SIMPLE DE 15 cm. Ø	-	-	105.00
CODO DE 45° Y SLANT DE C.S. DE 6" Ø	-	-	105.00
TEE WYE DE POLIETILENO 10" X 6"	-	-	715.00

PRESIDENCIA MUNICIPAL

Chilcuautla
ADMINISTRACIÓN MUNICIPAL 2020-2024
"HECHOS NO PALABRAS"

ELABORADO: **ING. ARGEL RAMOS CAPISTRAN**

REVISADO: **ING. LUIS MIGUEL ALVARADO ZUÑIGA**

AUTORIZADO: **C. VALENTE MARTINEZ MAYOR**

PLANO: **PLANTA RED DE ATARJEAS**
RED GENERAL DE ATARJEAS EL DECA

NOMBRE DEL PROYECTO: **EL DECA**

COMUNIDAD: **EL DECA**

OBRA: **ESTUDIO Y PROYECTO DE SISTEMA DE ALCANTARILLADO SANITARIO Y PLANTA DE TRATAMIENTO DE AGUAS RESIDUALES**

MUNICIPIO: **CHILCUAUTLA**

ESTADO: **HIDALGO**

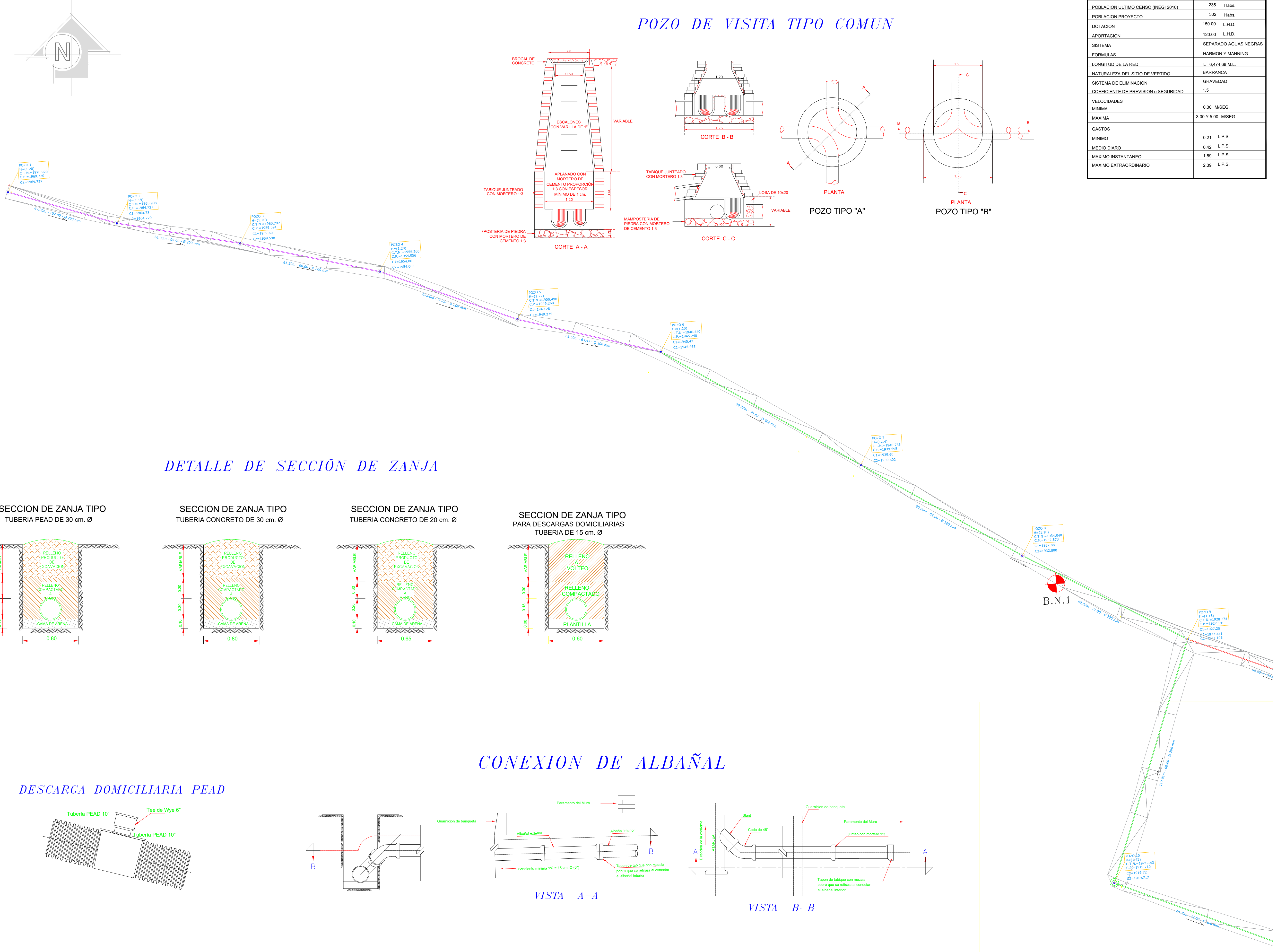
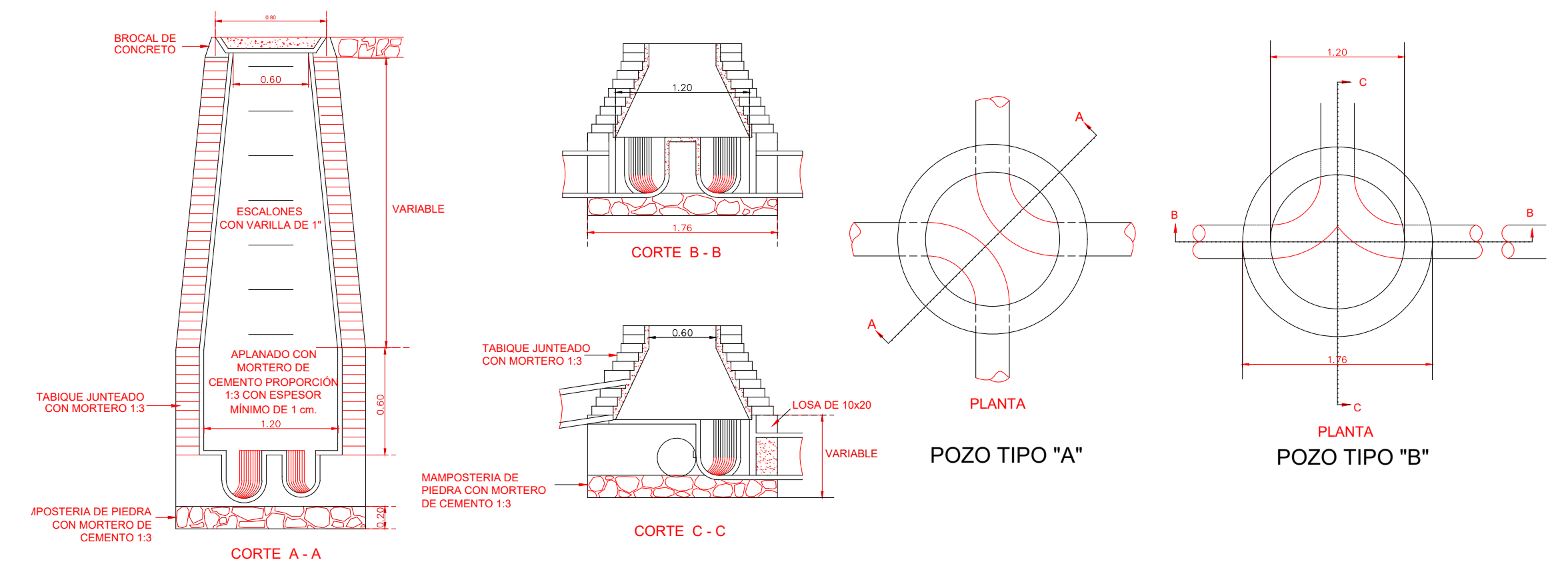
SELLO:

ESCALA: **CLAVE DE PLANO: SAS-02**

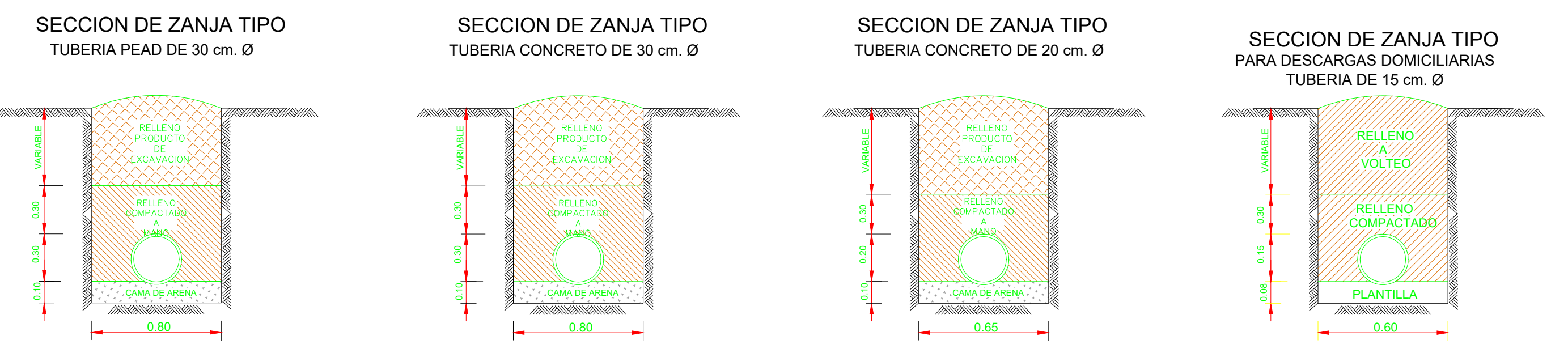
ACCIONES: **Metros**

FECHA DE ELABORACION: **RED ATARJEAS**

POZO DE VISITA TIPO COMUN

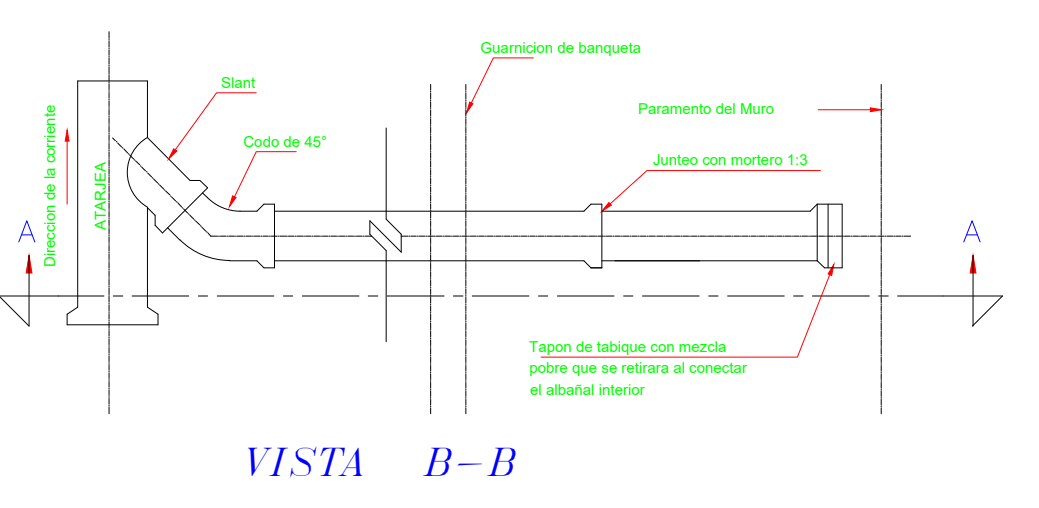
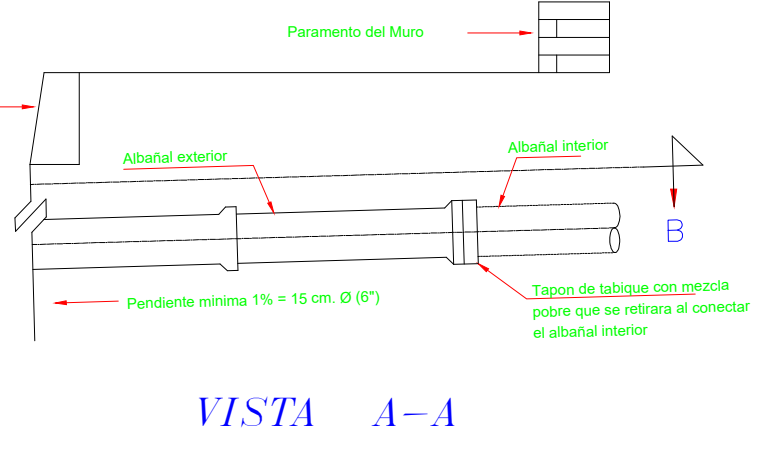
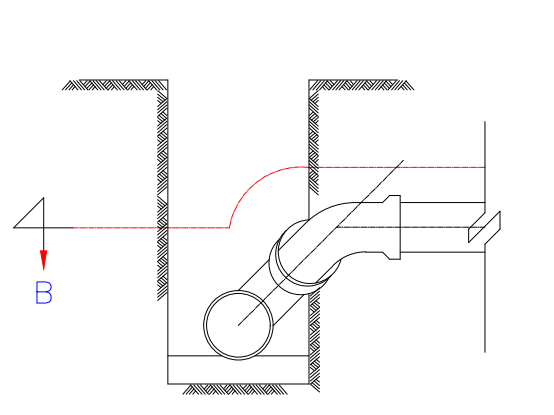
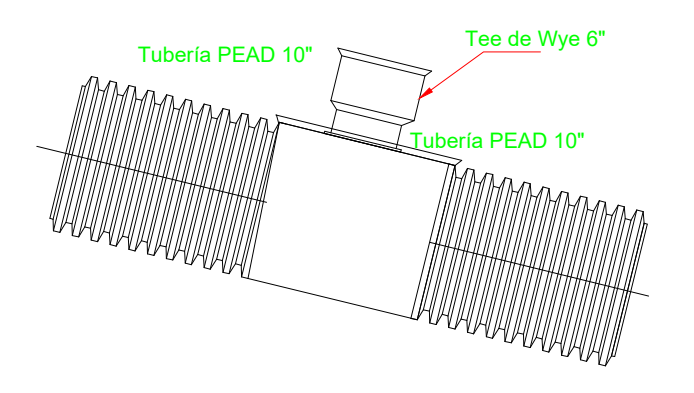


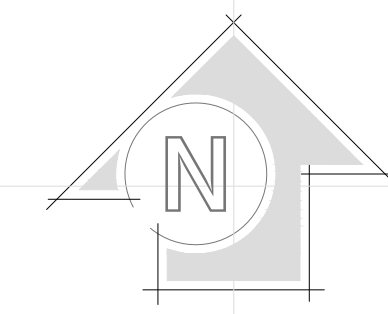
DETALLE DE SECCIÓN DE ZANJA



CONEXION DE ALBAÑAL

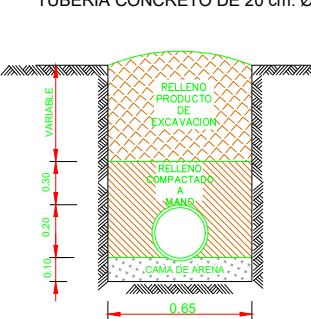
DESCARGA DOMICILIARIA PEAD



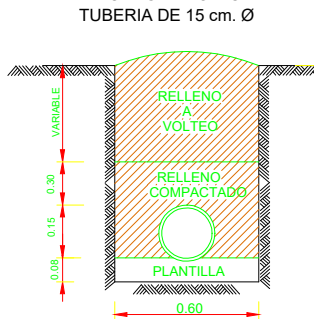


DETALLE DE SECCIÓN DE ZANJA

SECCION DE ZANJA TIPO TUBERIA CONCRETO DE 20 cm. Ø

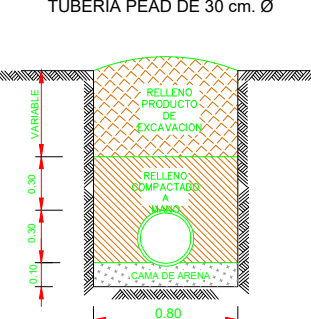


SECCION DE ZANJA TIPO PARA DESCARGAS DOMICILIARIAS TUBERIA DE 15 cm. Ø

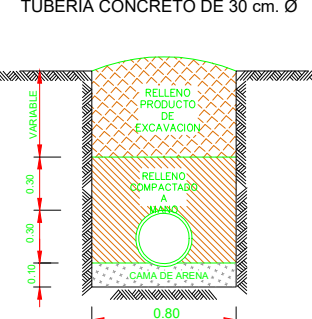


DETALLE DE SECCIÓN DE ZANJA

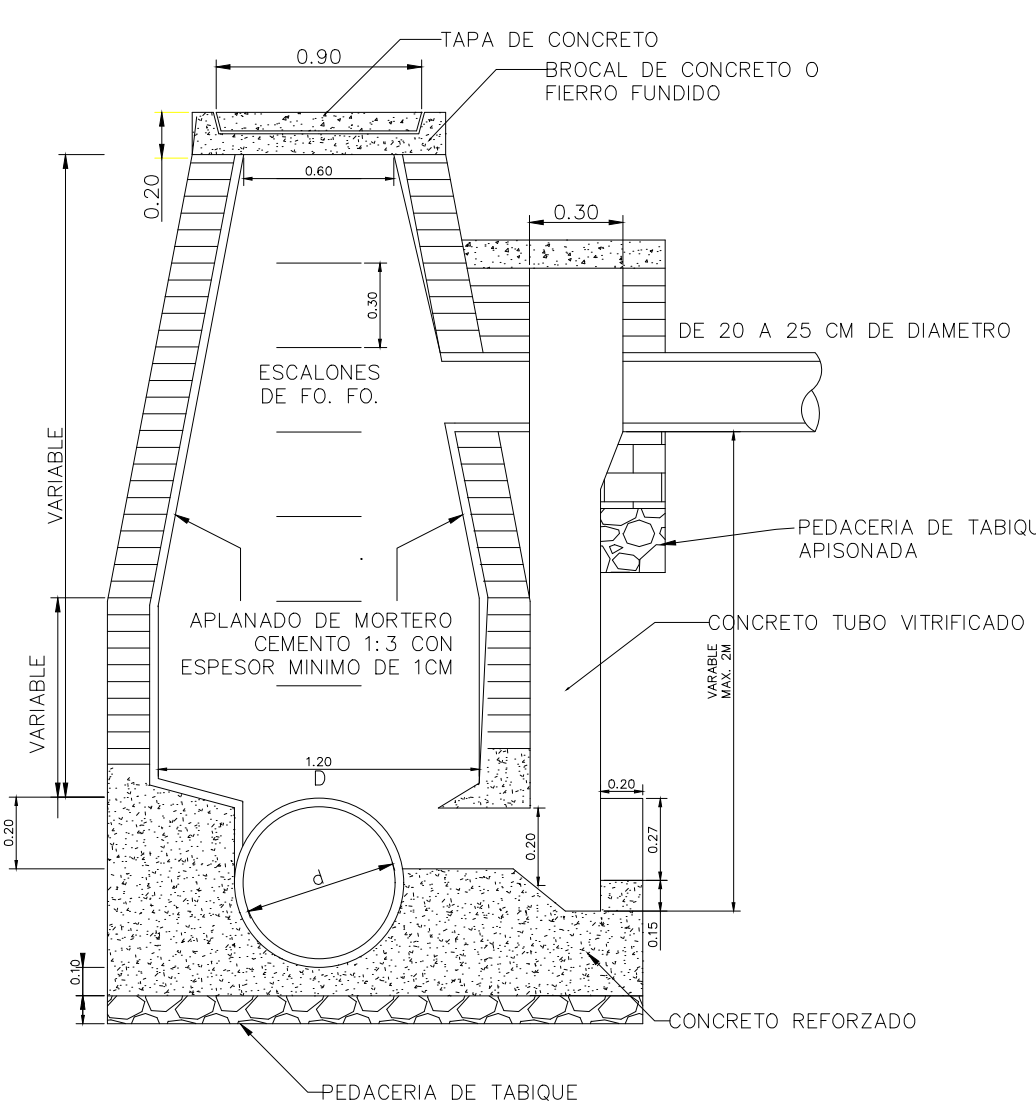
SECCION DE ZANJA TIPO TUBERIA PEAD DE 30 cm. Ø



SECCION DE ZANJA TIPO TUBERIA CONCRETO DE 30 cm. Ø



POZO DE VISITA CON CAIDA ADOSADA



POZO DE VISITA TIPO COMUN

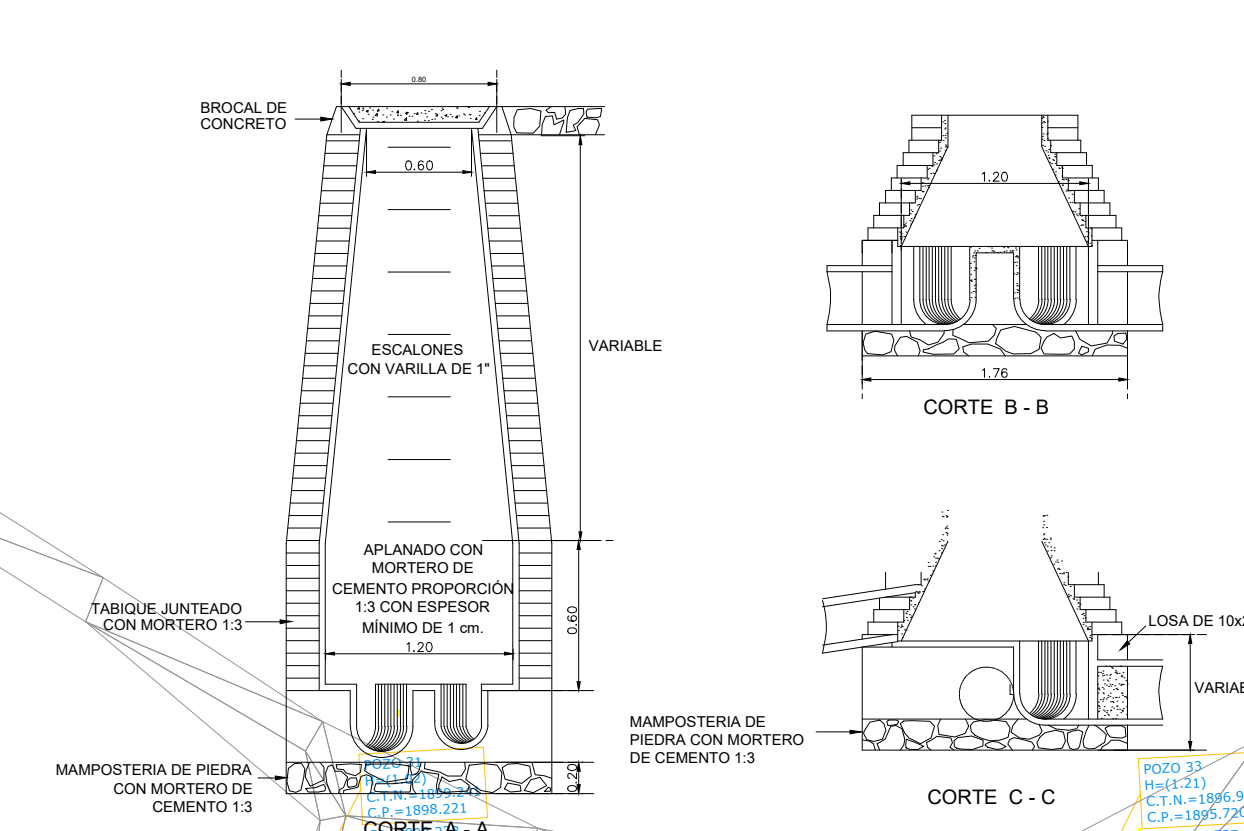


Table with 2 columns: 'DATOS DE PROYECTO' and 'VALORES'. It lists project specifications such as population, system type, and materials.

Table titled 'SIMBOLOGIA' showing symbols for various infrastructure elements like manholes, pipes, and structures.

- List of 'ESPECIFICACIONES DE CONSTRUCCION' (Construction Specifications) detailing requirements for materials and installation.

Table titled 'CANTIDADES DE OBRA' (Quantity of Work) listing various construction items and their estimated quantities.

Table titled 'CANTIDADES DE TUBERIA' (Quantity of Pipes) listing different types of pipes and their estimated quantities.

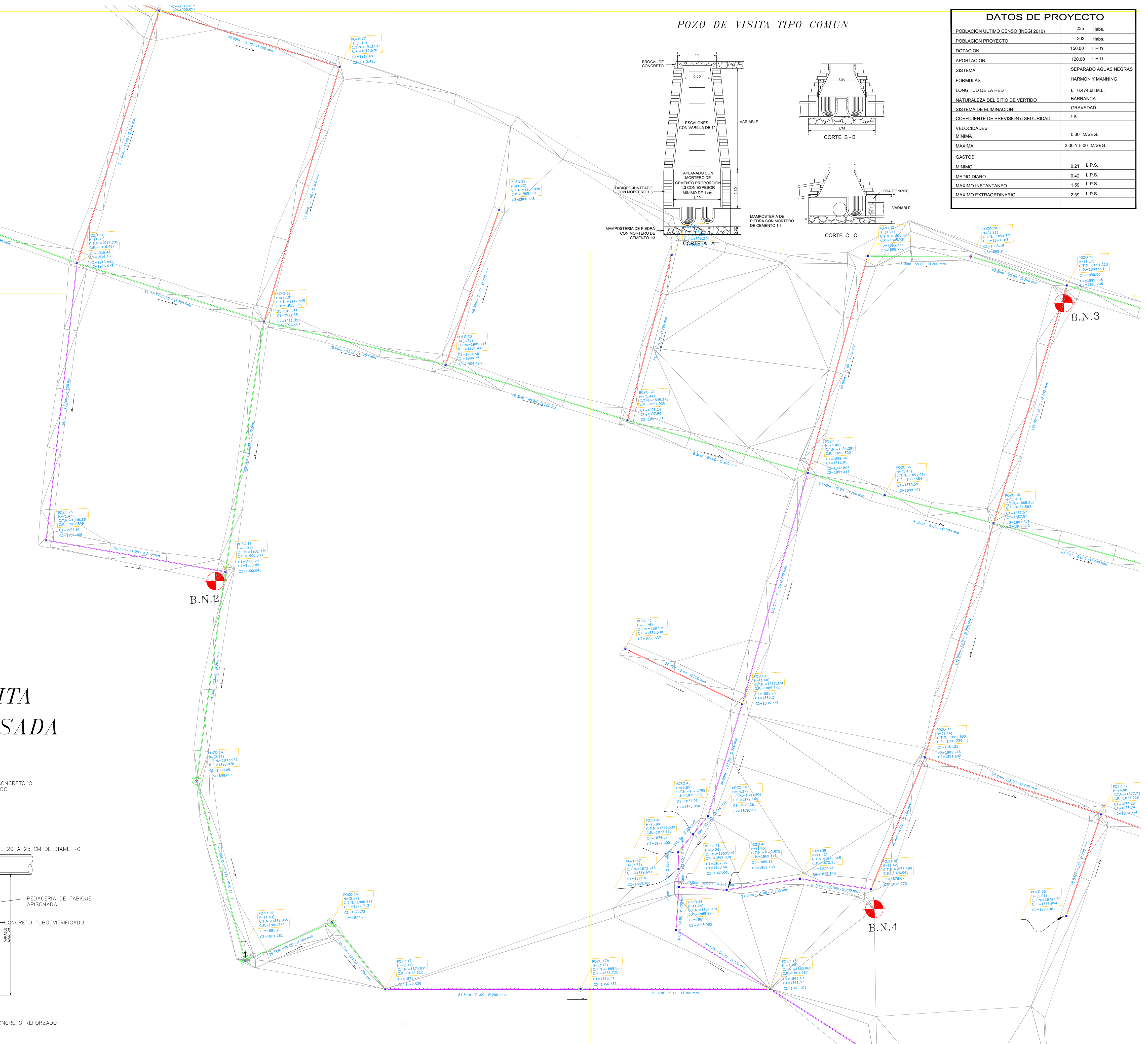


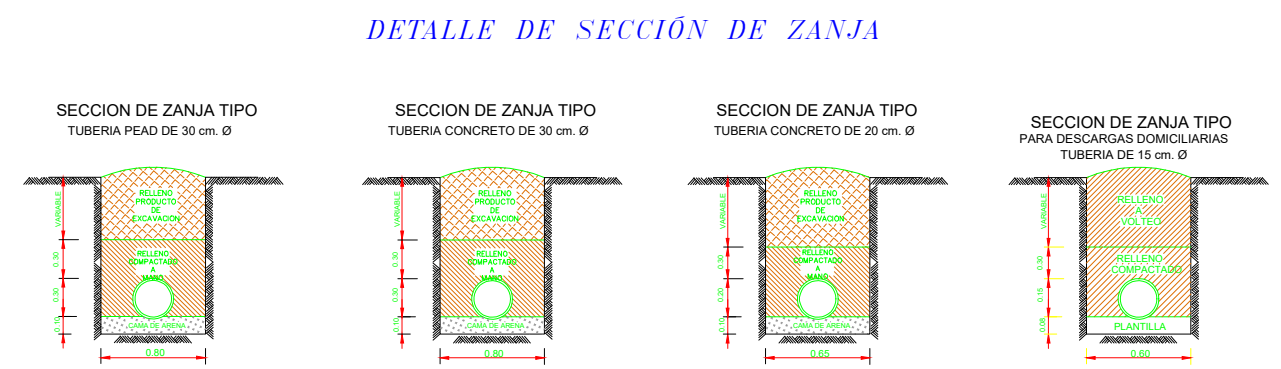
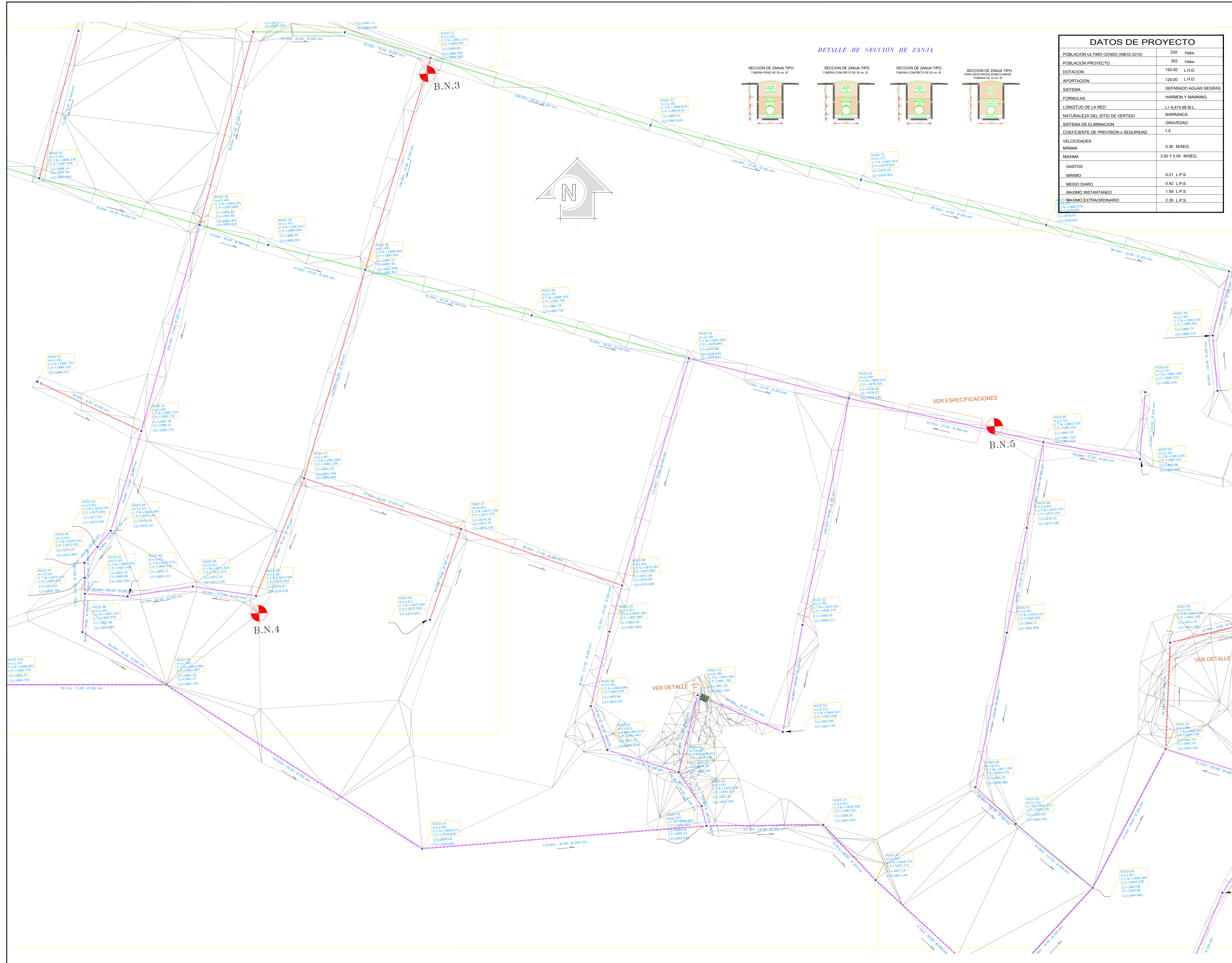
ELABORADO: GRUPO CONSTRUCTOR HANSA S.A. DE C.V. ING. ARGEL RAMOS CAPISTRAN

PLANO: PLANTA RED DE ATARJEAS RED GENERAL DE ATARJEAS EL DECA

COMUNIDAD: EL DECA OBRA: ESTUDIO Y PROYECTO DE SISTEMA DE ALCANTARILLADO SANITARIO Y PLANTA DE TRATAMIENTO DE AGUAS RESIDUALES

ESCALA: ACOTACIONES: Metros FECHA DE ELABORACION: CLAVE DE PLANO: SAS-03 RED ATARJEAS





DATOS DE PROYECTO	
POBLACION ULTIMO CENSO (INEGI 2010)	235 Habs.
POBLACION PROYECTO	302 Habs.
DOTACION	150.00 L.H.D.
APORTACION	120.00 L.H.D.
SISTEMA	SEPARADO AGUAS NEGRAS
FORMULAS	HARMON Y MANNING
LONGITUD DE LA RED	L= 6,474.68 M.L.
NATURALEZA DEL SITIO DE VERTIDO	BARRANCA
SISTEMA DE ELIMINACION	GRAVEDAD
COEFICIENTE DE PREVISION O SEGURIDAD	1.5
VELOCIDADES	
MINIMA	0.30 M/SEG.
MAXIMA	3.00 Y 5.00 M/SEG.
GASTOS	
MINIMO	0.21 L.P.S.
MEDIO DIARIO	0.42 L.P.S.
MAXIMO INSTANTANEO	1.59 L.P.S.
MAXIMO EXTRAORDINARIO	2.39 L.P.S.

SIMBOLOGIA	
ATARJEAS EXISTENTE	
ATARJEAS	
TUBERIA DE PEAD	
COLECTOR "A"	
COLECTOR "B"	
POZO DE VISITA COMUN	
BIODIGESTOR	
NUMERO DE POZO	
POZO DE CAIDA ADSORDADA	
POZO DE CAIDA LIBRE	
LONGITUD-PENDIENTE AL MILLAR, DIAMETRO	
NUMERO DE POZO ALTURA DE POZO COTA DE TERRENO NATURAL ELEVACION DE PLANTILLA	

- ### ESPECIFICACIONES DE CONSTRUCCION
- La Normatividad aplicada es la que rige actualmente por parte de la Comisión Nacional del Agua y sera la misma con la que deberá ser construida la obra.
 - En la Red de Atarjeas la tubería sera de concreto simple y PEAD con junta Hermética y deberá cumplir con las pruebas de hermeticidad establecidas en la Norma NOM-001-CNA-1995
 - En las Descargas Domiciliarias toda la tubería sera de Concreto Simple con Junta Hermética y deberá cumplir con las pruebas de hermeticidad establecidas en la Norma NOM-001-CNA-1995
 - Todos los pozos de Visita serán Aplanados y deberá cumplir también con la prueba de hermeticidad establecida en la Norma NOM-001-CNA-1995
 - En todos los tramos donde NO se indica diámetro, este corresponde a 25 cm.
 - En el tramo del pozo No. 51 al 65 se requiere realizar un relleno de material producto de excavación o de banco según sea el caso para generar un revestimiento con altura promedio de 23 cm y en todo el ancho de la calle (8.00 m) en una longitud de 40 m para cumplir con el cocher y proteger la tubería de concreto lo anterior con la finalidad de no generar una profundidad excesiva.
 - En el tramo del pozo No. 83 al 94 se requiere realizar un relleno de material producto de excavación o de banco según sea el caso para generar un revestimiento con altura promedio de 20 cm y en todo el ancho de la calle (8.00 m) en una longitud de 50 m para cumplir con el cocher y proteger la tubería de concreto lo anterior con la finalidad de no generar una profundidad excesiva.

CANTIDADES DE OBRA			
CONCEPTO	POZOS DE VISITA COMUN (M2)	POZOS DE VISITA ADSORDADA (M2)	DESCARGAS (M2)
LIQUIDACION Y TRAZO	1,447.12	2,801.47	487.20
CORTE DE PAVIMENTO HERMETICO	-	-	-
DEMOLICION DE PAVIMENTO HERMETICO	-	-	-
REPOSICION DE PAVIMENTO HERMETICO	-	-	-
EXCAVACION MED. MECANICOS PIZANAS EN MATERIAL TIPO II DE 0 a 0.6 m DE PROFUNDIDAD	6,884.60	-	-
EXCAVACION A MANO/PIZANAS EN MAT. TIPO II	-	437.58	-
CAMA DE ARENA	144.71	280.15	-
CAMA CON MATERIAL SELECCIONADO DE EXCAVACION	-	48.72	-
RELLENO COMPACTADO CON PRISM. MAT. EXCAVADO	1,833.97	204.43	-
RELLENO COMPACTADO CON PRISM. MAT. DE BANCO	1,821.88	-	-
RELLENO COMPACTADO CON BALANRA MAT. EXC.	4,689.30	-	-
POZOS DE VISITA TIPO COMUN DE 0.70 - 1.00 m	1.00	-	-
POZOS DE VISITA TIPO COMUN DE 1.00 - 1.25 m	1.00	27.00	-
POZOS DE VISITA TIPO COMUN DE 1.25 - 1.50 m	8.00	5.00	-
POZOS DE VISITA TIPO COMUN DE 1.51 - 1.75 m	1.00	4.00	-
POZOS DE VISITA TIPO COMUN DE 1.76 - 2.00 m	1.00	2.00	-
POZOS DE VISITA TIPO COMUN DE 2.01 - 2.25 m	1.00	4.00	-
POZOS DE VISITA TIPO COMUN DE 2.26 - 2.50 m	2.00	3.00	-
POZOS DE VISITA TIPO COMUN DE 2.51 - 2.75 m	1.00	5.00	-
POZOS DE VISITA TIPO COMUN DE 2.76 - 3.00 m	3.00	1.00	-
POZOS DE VISITA TIPO COMUN DE 3.01 - 3.25 m	1.00	-	-
POZOS DE VISITA TIPO COMUN DE 3.26 - 3.50 m	2.00	-	-
POZOS DE VISITA TIPO COMUN DE 3.51 - 3.75 m	1.00	-	-
POZOS DE VISITA TIPO COMUN DE 3.76 - 4.00 m	1.00	-	-
POZOS DE VISITA TIPO COMUN DE 4.01 - 4.25 m	1.00	-	-
POZOS DE VISITA TIPO COMUN DE 4.26 - 4.50 m	1.00	-	-
CAMA ADSORDADA	18.00	-	-
POZOS DE VISITA TIPO COMUN DE 4.51 - 4.75 m	1.00	-	-
POZOS DE VISITA TIPO COMUN DE 4.76 - 5.00 m	1.00	-	-
BROCALES Y TAPAS DE CONCRETO	105.00	-	-
DESCARGAS DOMICILIARIAS	142.00	-	-

CANTIDADES DE TUBERIA			
CONCEPTO	METROS	DIAMETRO	UNIDADES
TUBERIA CONCRETO JUNTA HERMETICA DE 20 cm Ø	1,730.34	20	1 M.L.
TUBERIA CONCRETO JUNTA HERMETICA DE 30 cm Ø	366.86	30	1 M.L.
TUBERIA DE PEAD DE 20 cm Ø	416.98	20	1 M.L.
TUBERIA DE CONCRETO SIMPLE DE 15 cm Ø	19.00	15	1 M.L.
CODO DE 45° SLANT DE C.S. DE 6" Ø	-	-	1 UN.
TEE WYE DE POLIETILENO 10" X 6"	-	-	1 UN.



ELABORO:	ING. ARGEL RAMOS CAPISTRAN NO. DE CREDENCIAL: 0107
REVISO:	DIRECTOR DE OBRAS PUBLICAS ING. LUIS MIGUEL ALVARADO ZUÑIGA
AUTORIZO:	PRESIDENTE MUNICIPAL C. VALENTE MARTINEZ MAYOR

PLANO:
PLANTA RED DE ATARJEAS
RED GENERAL DE ATARJEAS EL DECA

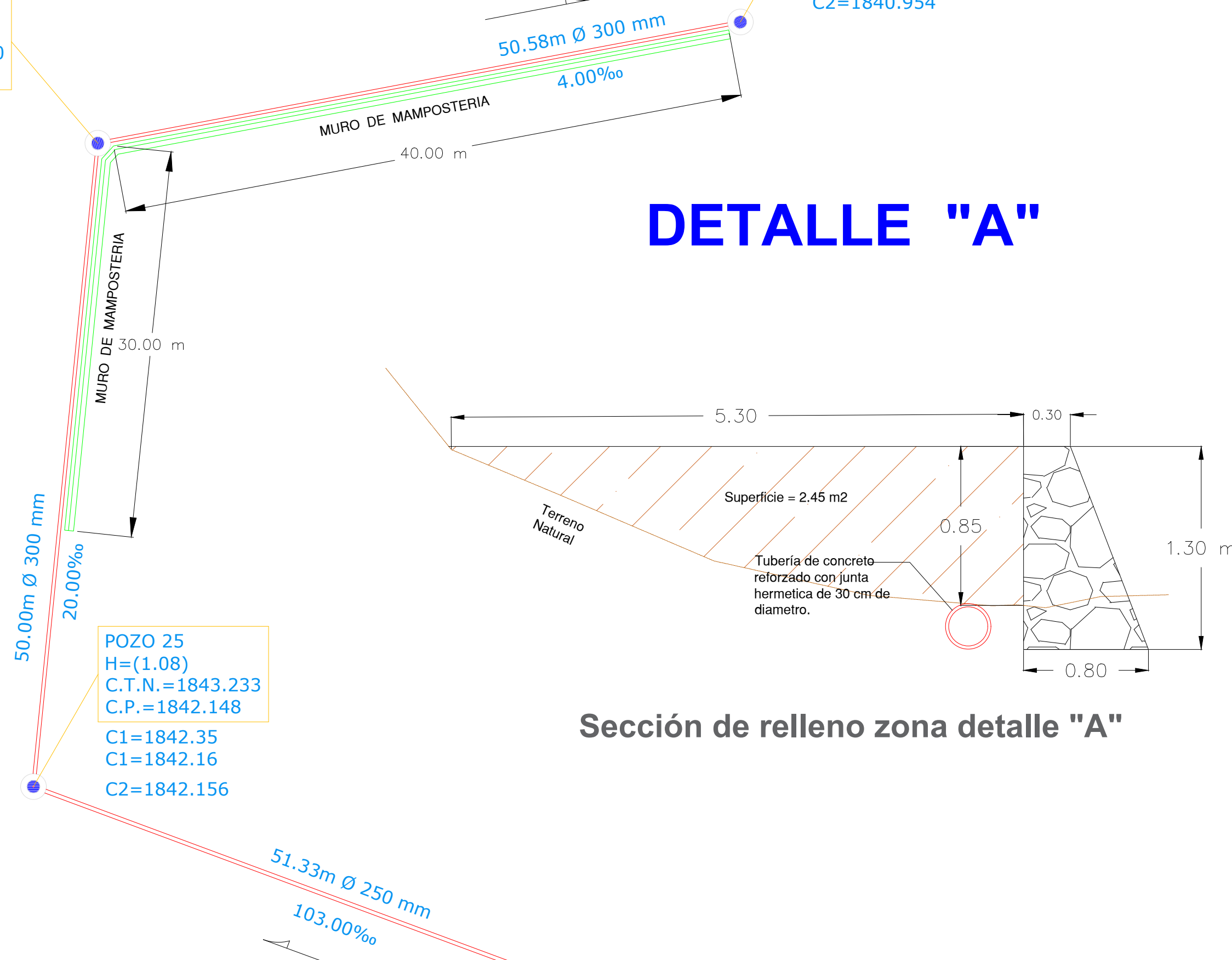
NOMBRE DEL PROYECTO:
COMUNIDAD: **EL DECA**
OBRA: **ESTUDIO Y PROYECTO DE SISTEMA DE ALCANTARILLADO SANITARIO Y PLANTA DE TRATAMIENTO DE AGUAS RESIDUALES**
MUNICIPIO: **CHILCUAUTLA**
ESTADO: **HIDALGO**

SELLO:	CLAVE DE PLANO: SAS-04 RED ATARJEAS
ESCALA:	ACOTACIONES: Metros
FECHA DE ELABORACION:	

POZO 94
H=(1.14)
C.T.N.=1842.290
C.P.=1841.149
C1=1841.16
C2=1841.156

POZO 95
H=(1.08)
C.T.N.=1842.029
C.P.=1840.947
C1=1840.95
C2=1840.954

DETALLE "A"

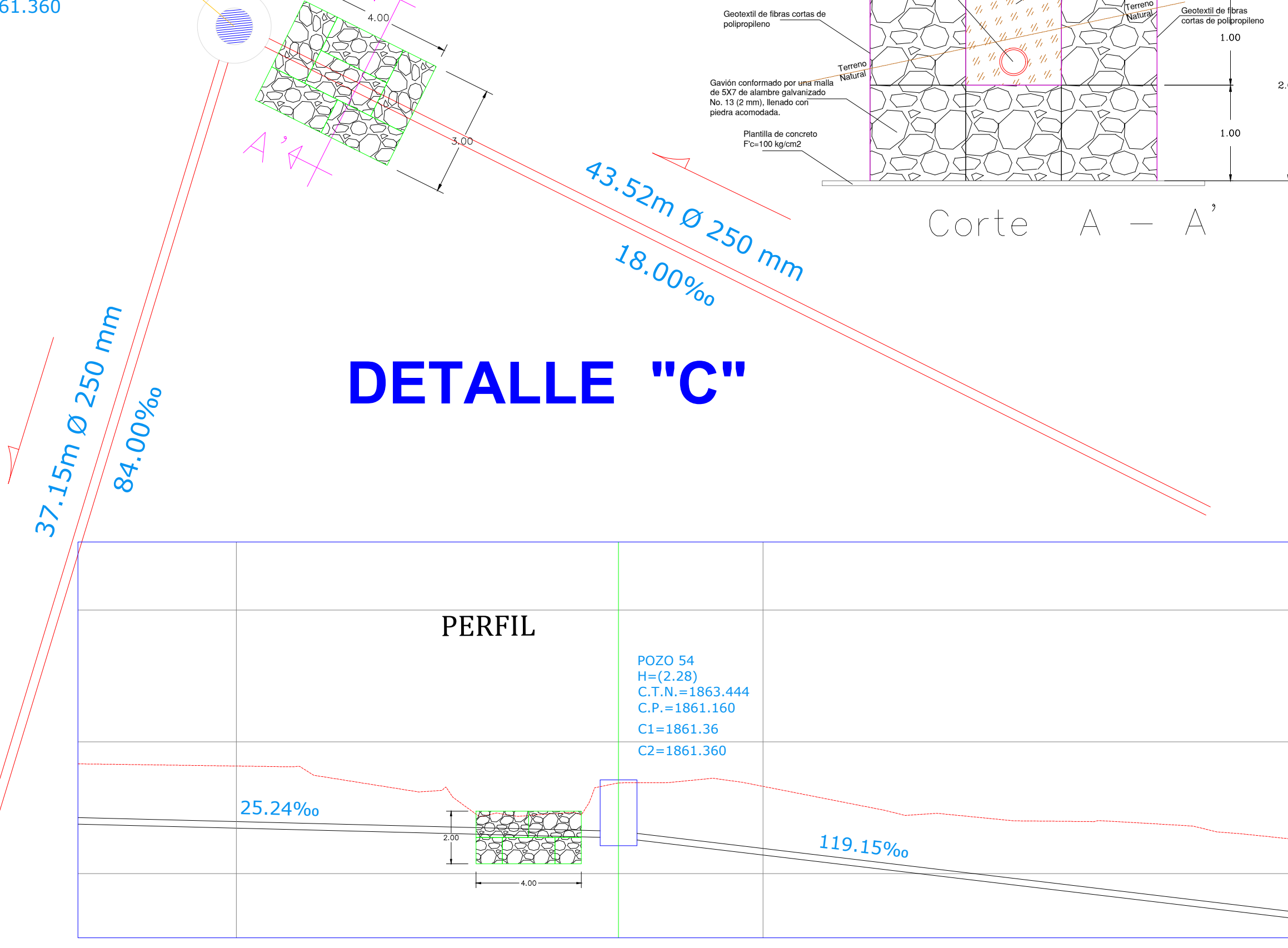


POZO 25
H=(1.08)
C.T.N.=1843.233
C.P.=1842.148
C1=1842.35
C1=1842.16
C2=1842.156

Sección de relleno zona detalle "A"

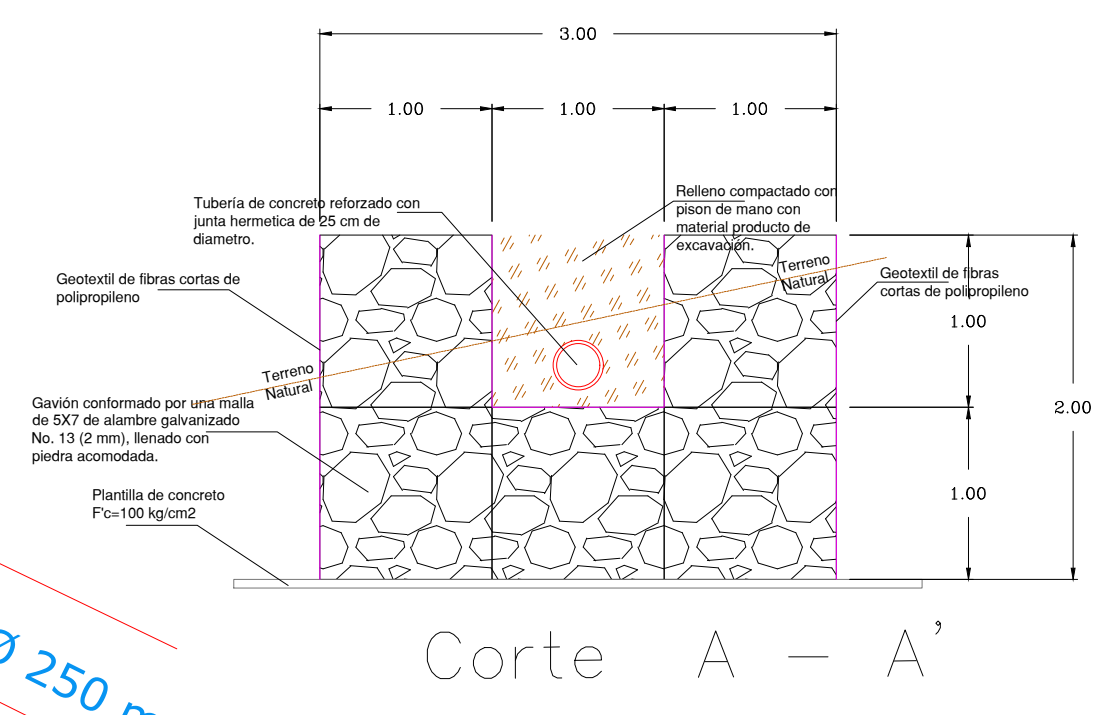
POZO 54
H=(2.28)
C.T.N.=1863.444
C.P.=1861.160
C1=1861.36
C2=1861.360

DETALLE "C"



POZO 54
H=(2.28)
C.T.N.=1863.444
C.P.=1861.160
C1=1861.36
C2=1861.360

PERFIL



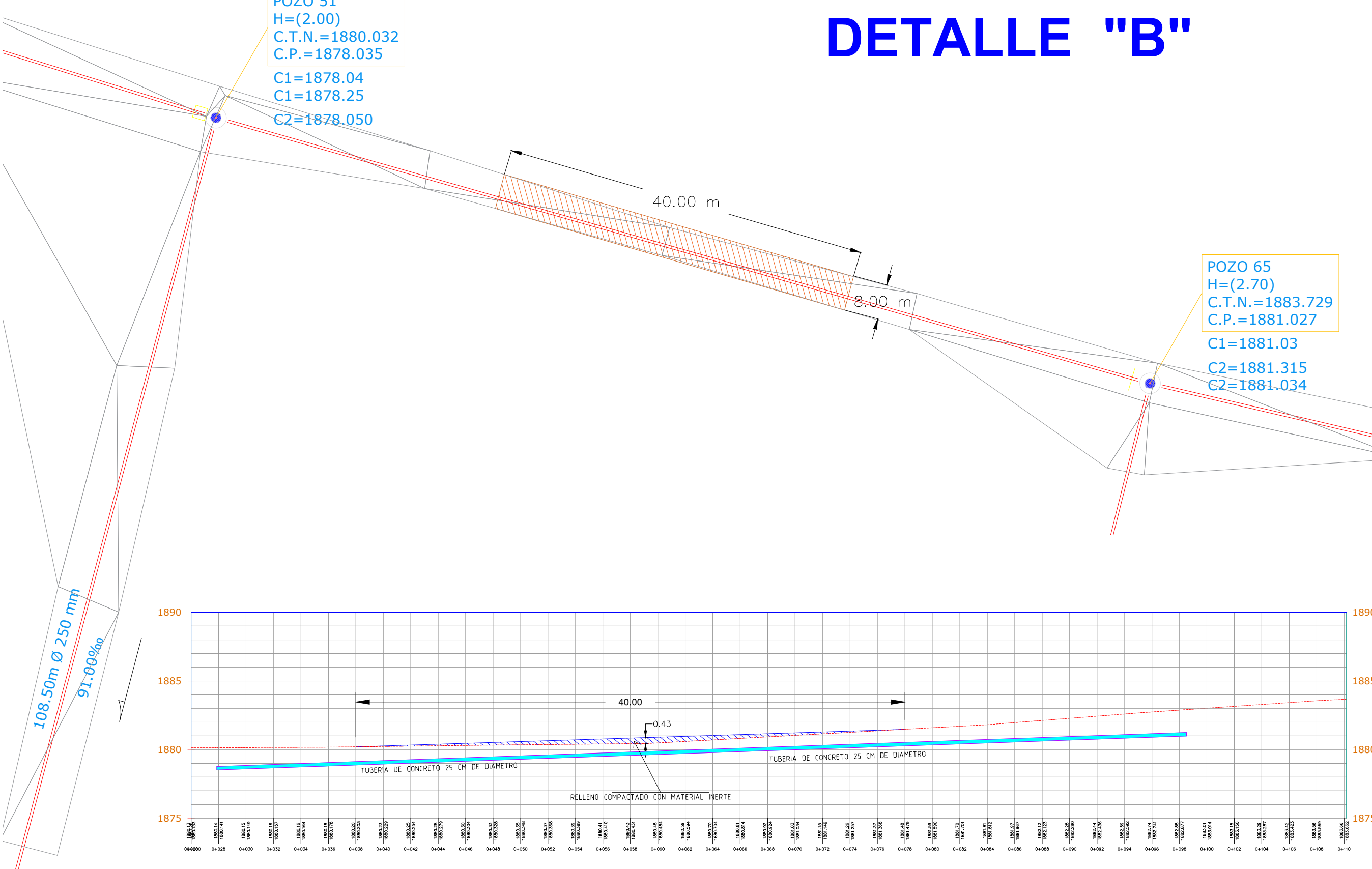
Corte A - A'

SIMBOLOGIA	
ATARJEAS EXISTENTES	—
ATARJEAS	—
TUBERIA DE PEAD	—
COLECTOR "A"	—
COLECTOR "B"	—
CABEZA DE ATARJEAS	—
POZO DE VISITA COMUN	—
BIODIGESTOR	—
NUMERO DE POZO	POZO 08
LONGITUD-DIAMETRO	47.20m Ø 254 mm
PENDIENTE AL MILLAR	53.061
NUMERO DE POZO	POZO 23
ALTURA DE POZO	H=1.90
COTA DE TERRENO NATURAL	C.T.N.=1824.149
ELEVACION DE PLANTILLA	C1=2232.60 C2=2232.96

- ESPECIFICACIONES DE CONSTRUCCIÓN**
- La Normatividad aplicada es la que rige actualmente por parte de la Comisión Nacional del Agua y será la misma con la que deberá ser construida la obra.
 - En la Red de Atarjeas la tubería será de concreto simple y PEAD con junta Hermética y deberá cumplir con las pruebas de hermeticidad establecidas en la Norma NOM-001-CNA-1995
 - En las Descargas Domiciliares toda la tubería será de Concreto Simple con Junta Hermética y deberá cumplir con las pruebas de hermeticidad establecidas en la Norma NOM-001-CNA-1995
 - Todos los pozos de Visita serán Aplanados y deberá cumplir también con la prueba de hermeticidad establecida en la Norma NOM-001-CNA-1995
 - En todos los tramos donde NO se indica diámetro, este corresponde a 25 cm.
 - En el tramo del pozo No. 51 al 65 se requiere realizar un relleno de material producido de excavación o de banco según sea el caso para generar un revestimiento con altura promedio de 20 cm y en todo el ancho de la calle (8.00 m) en una longitud de 40 m para cumplir con el colchón y proteger la tubería de concreto la anterior con la finalidad de no generar una profundidad excesiva.
 - En el tramo del pozo No. 83 al 84 se requiere realizar un relleno de material producido de excavación o de banco según sea el caso para generar un revestimiento con altura promedio de 20 cm y en todo el ancho de la calle (8.00 m) en una longitud de 30 m para cumplir con el colchón y proteger la tubería de concreto la anterior con la finalidad de no generar una profundidad excesiva.

POZO 51
H=(2.00)
C.T.N.=1880.032
C.P.=1878.035
C1=1878.04
C1=1878.25
C2=1878.050

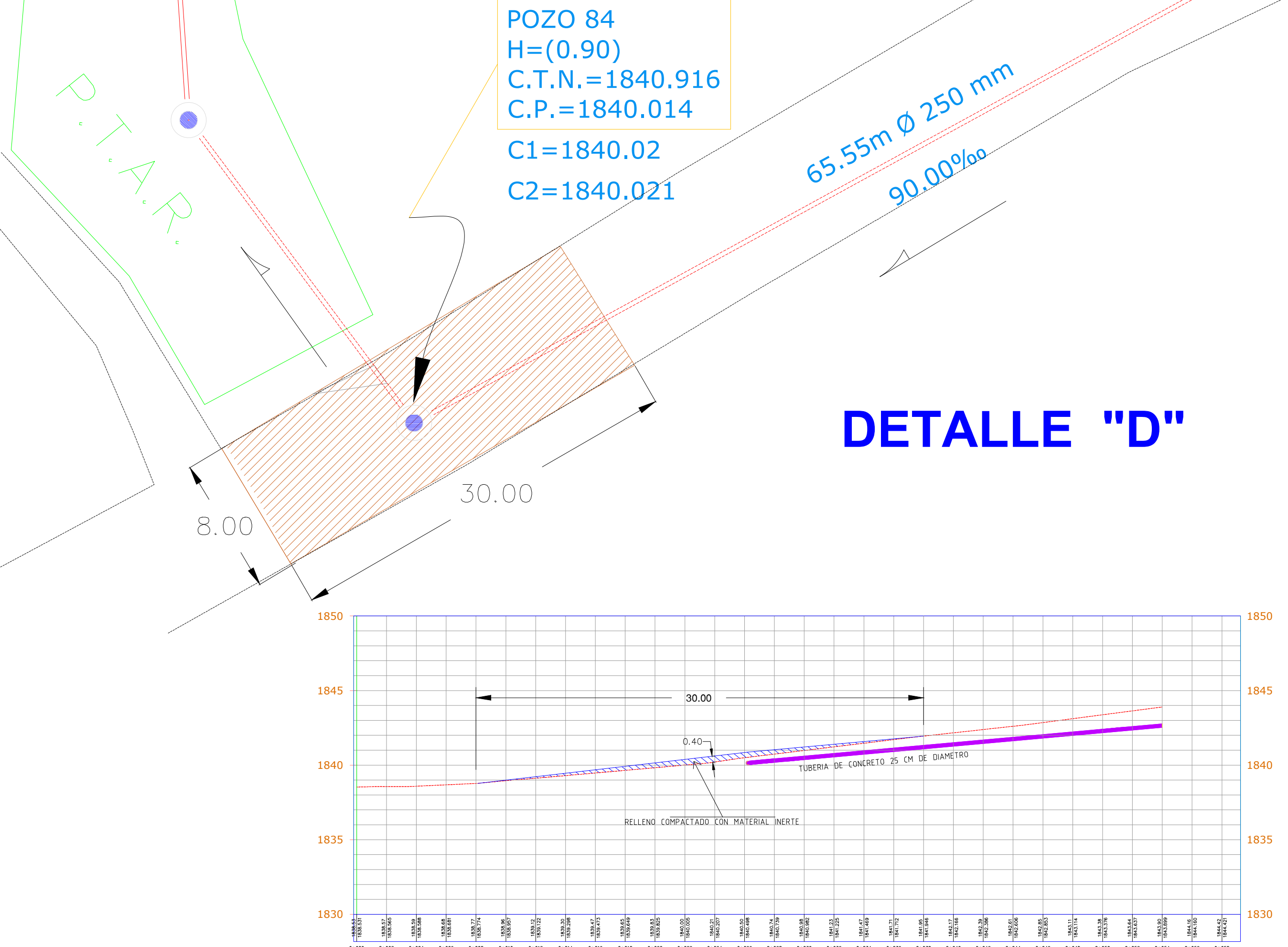
DETALLE "B"



POZO 65
H=(2.70)
C.T.N.=1883.729
C.P.=1881.027
C1=1881.03
C2=1881.315
C2=1881.034

POZO 84
H=(0.90)
C.T.N.=1840.916
C.P.=1840.014
C1=1840.02
C2=1840.021

DETALLE "D"



PRESIDENCIA MUNICIPAL
Chilcuautla
ADMINISTRACIÓN MUNICIPAL 2020-2024
"HECHOS NO PALABRAS"

ELABORO: GRUPO CONSTRUCTOR IACSA S.A. DE C.V.
ING. ARGEL RAMOS CAPISTRAN
NO. DE CRED. 6757648

REVISÓ: DIRECTOR DE OBRAS PUBLICAS
ING. LUIS MIGUEL ALVARADO ZUÑIGA

AUTORIZÓ: PRESIDENTE MUNICIPAL
C. VALENTE MARTINEZ MAYOR

PLANO: PLANO DE DETALLES
RED GENERAL DE ATARJEAS EL DECA

NOMBRE DEL PROYECTO:
COMUNIDAD: EL DECA
OBRA: ESTUDIO Y PROYECTO DE SISTEMA DE ALCANTARILLADO SANITARIO Y PLANTA DE TRATAMIENTO DE AGUAS RESIDUALES
MUNICIPIO: CHILCUAUTLA
ESTADO: HIDALGO

SELLO:

ESCALA: CLAVE DE PLANO:
ACOTACIONES: Metros
FECHA DE ELABORACION: **SAS-06**
RED ATARJEAS

HOJA DE GENERADOR



OBRA: SISTEMA DE ALCANTARILLADO SANITARIO
 UBICACIÓN: COMUNIDAD EL DECA, CHILCUAUTLA, HIDALGO

CLAVE	CONCEPTO	UNIDAD	EJE	TRAMO	PZAS	ALTO	LARGO	ANCHO	TOTAL	CROQUIS
III	TUBERIAS Y EQUIPOS									
EF23c0378	SUMINISTRO Y COLOCACION DE TUBO DE PVC SANITARIO DE 4" (100 mm.) DE DIAMETRO, MARCA NORMA O SIMILAR, INCLUYE: CEMENTO PARA PVC, MATERIALES, MANO DE OBRA Y HERRAMIENTA.	ML			8		6.00		48.00	
									TOTAL= 48.00	
EF23c0377	SUMINISTRO Y COLOCACION DE TUBO DE PVC SANITARIO DE 2" (51 mm.) DE DIAMETRO, MARCA NORMA O SIMILAR, INCLUYE: CEMENTO PARA PVC, MATERIALES, MANO DE OBRA Y HERRAMIENTA.	ML			8		4.00		32.00	
									TOTAL= 32.00	
EF23c0671	REGISTRO SANITARIO DE 40x60x80 cm. (MEDIDAS INTERIORES) A BASE DE TABIQUE ROJO RECOCIDO, APLANADO PULIDO MORTERO CEMENTO-ARENA 1:3 EN MUROS INTERIORES, INCLUYE: MARCO Y CONTRAMARCO METALICO DE 0.60 X 0.40 M. CON ANGULO DE 3/16" x 1 1/4" CON TAPA DE CONCRETO f'c= 150 Kg/cm2 DE 5 cm. DE ESPESOR, PLANTILLA CON CONCRETO f'c= 100 Kg/cm2 DE 5 cm. DE ESPESOR, MATERIALES, MANO DE OBRA Y HERRAMIENTA.	PZA			8		1.00		8.00	
									TOTAL= 8.00	
EF23c0332	SUMINISTRO Y COLOCACIÓN DE BIODIGESTOR AUTOLIMPIABLE DE BASE CÓNICA, EQUIPADO, DE POLIETILENO DE ALTA DENSIDAD PARA EL TRATAMIENTO PRIMARIO DE AGUA RESIDUAL DE 600 LTS, DIMENSIONES: DIÁMETRO DE BIODIGESTOR DE 0.86 M, DIÁMETRO DE ENTRADA DE 4" Y DIÁMETRO DE SALIDA DE 2", INCLUYE: REGISTRO DE POLIETILENO DE ALTA DENSIDAD PARA CONTENER LODOS EXTRAIDOS DEL BIODIGESTOR AUTOLIMPIABLE, PLANTILLA DE CONCRETO SIMPLE DE 5 CM Y RELLENO DE ARENA CEMENTO EN PROPORCIÓN 5-1 PERFECTAMENTE ACOMODADO. MATERIALES PUESTOS EN OBRA	PZA			8		1.00		8.00	
									TOTAL= 8.00	